Ritn. storlek  
**A4**Skala  
**1 : 1**Sida  
**1**

Beskrivning

**Epok inåtgående fönster 3-glas**

Generell tolerans

**SS-ISO 2768-1, m**

Produktnamn

**LIF1273.2**

Skapad av

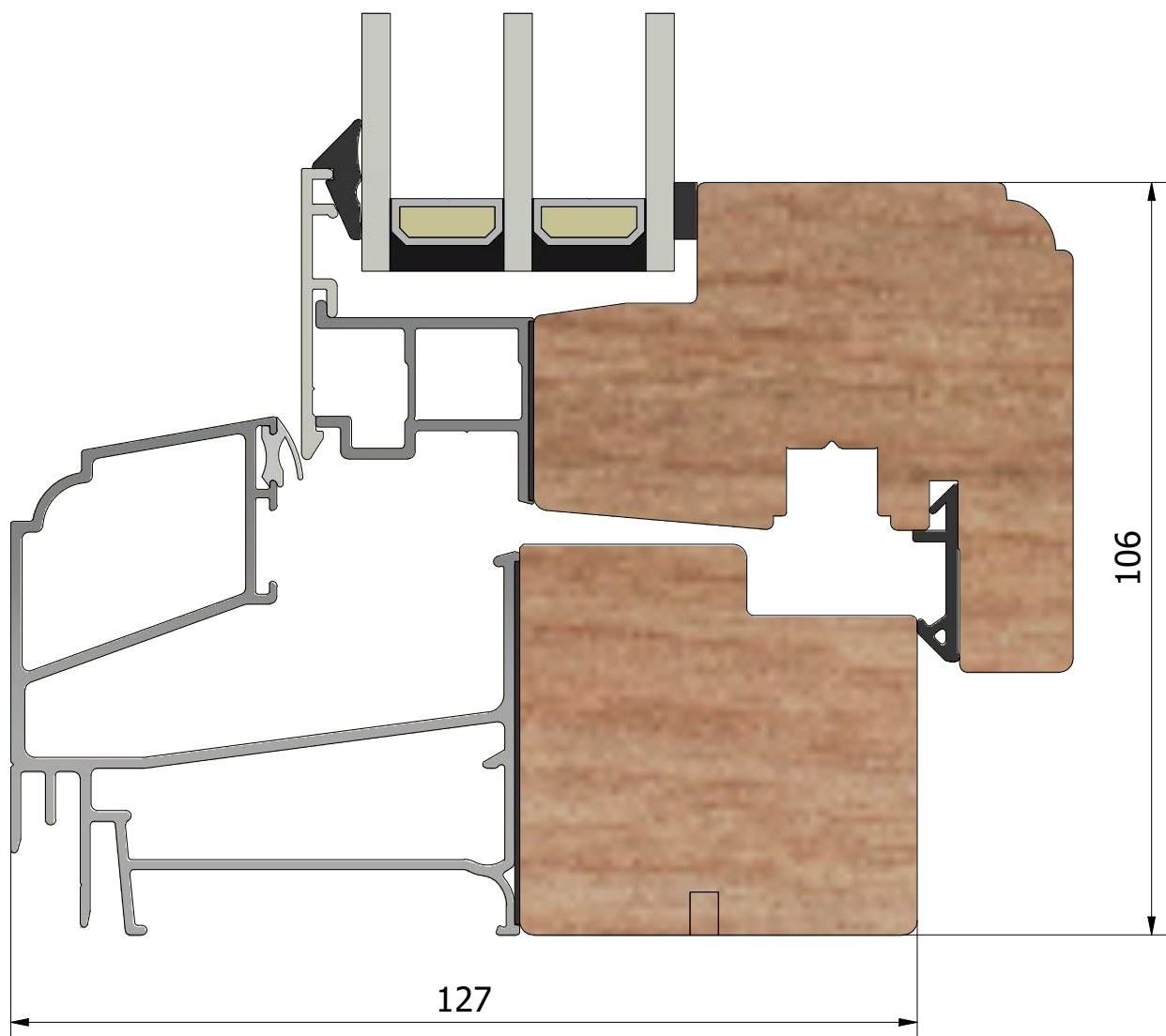
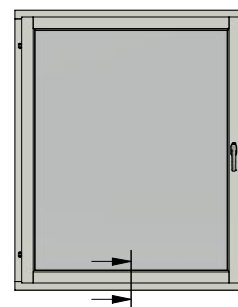
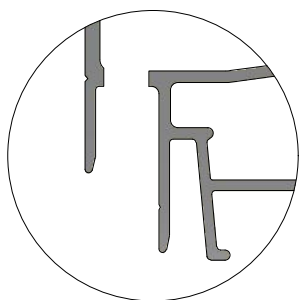
**ThomasN**

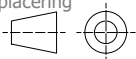
Skapad datum

**2021-04-06**

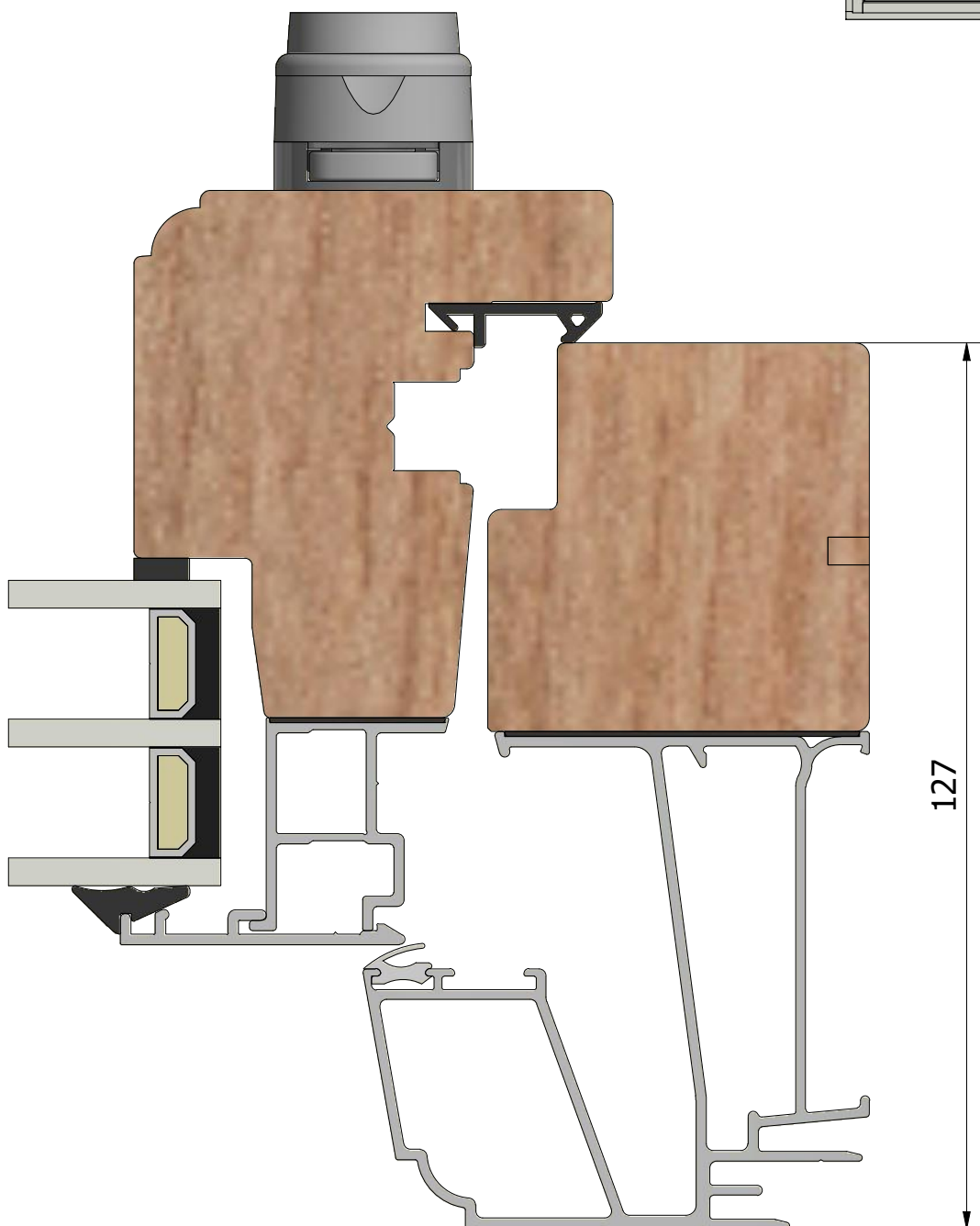
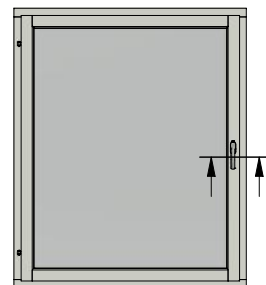
Revisionsnr.

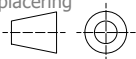
Revisionsbeskrivning

**( 1 : 40 )****Dräneringshål**

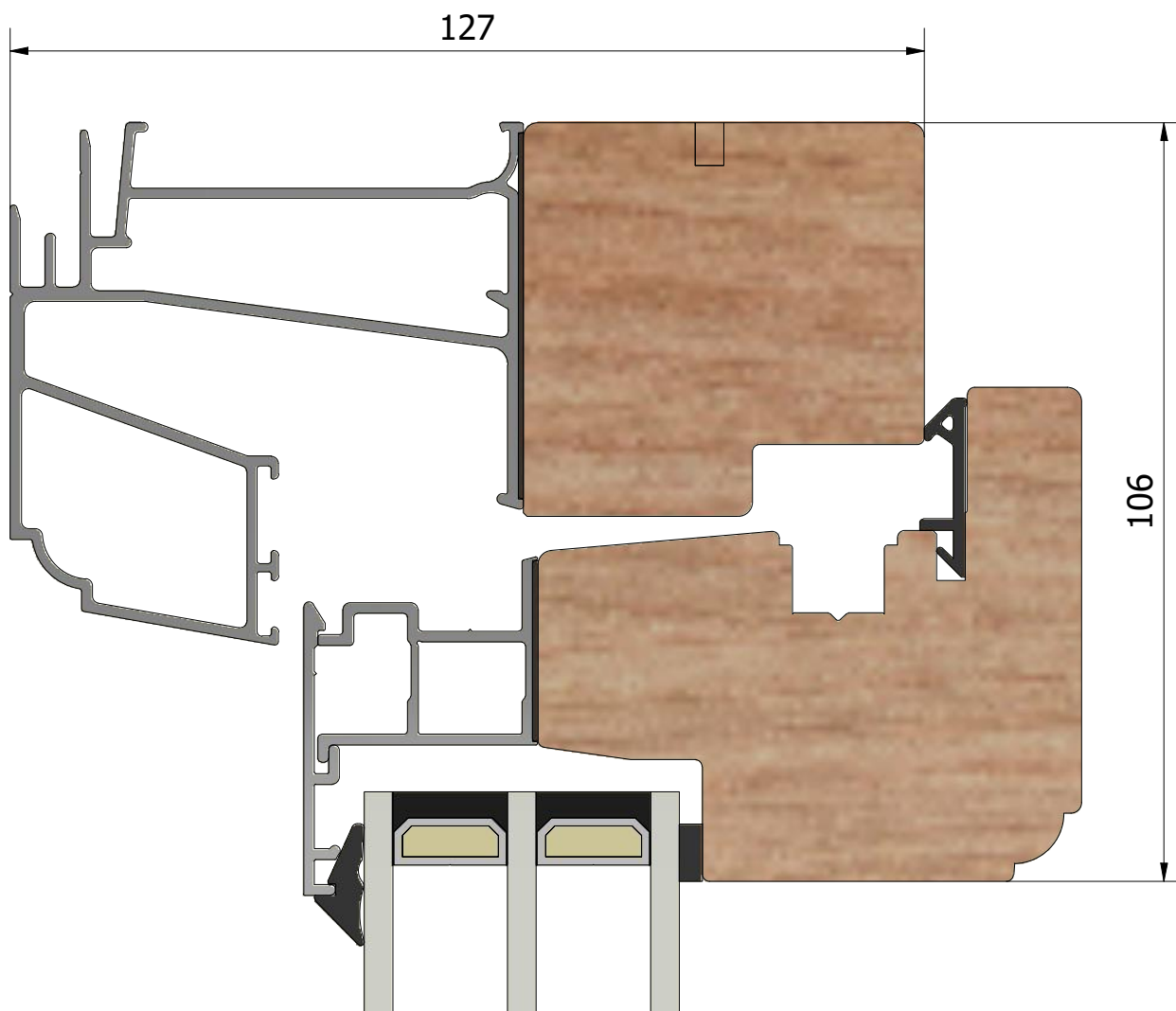
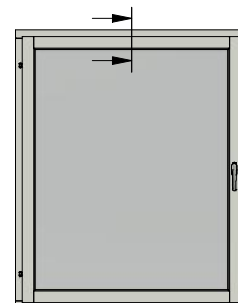


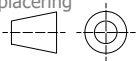
( 1 : 40 )



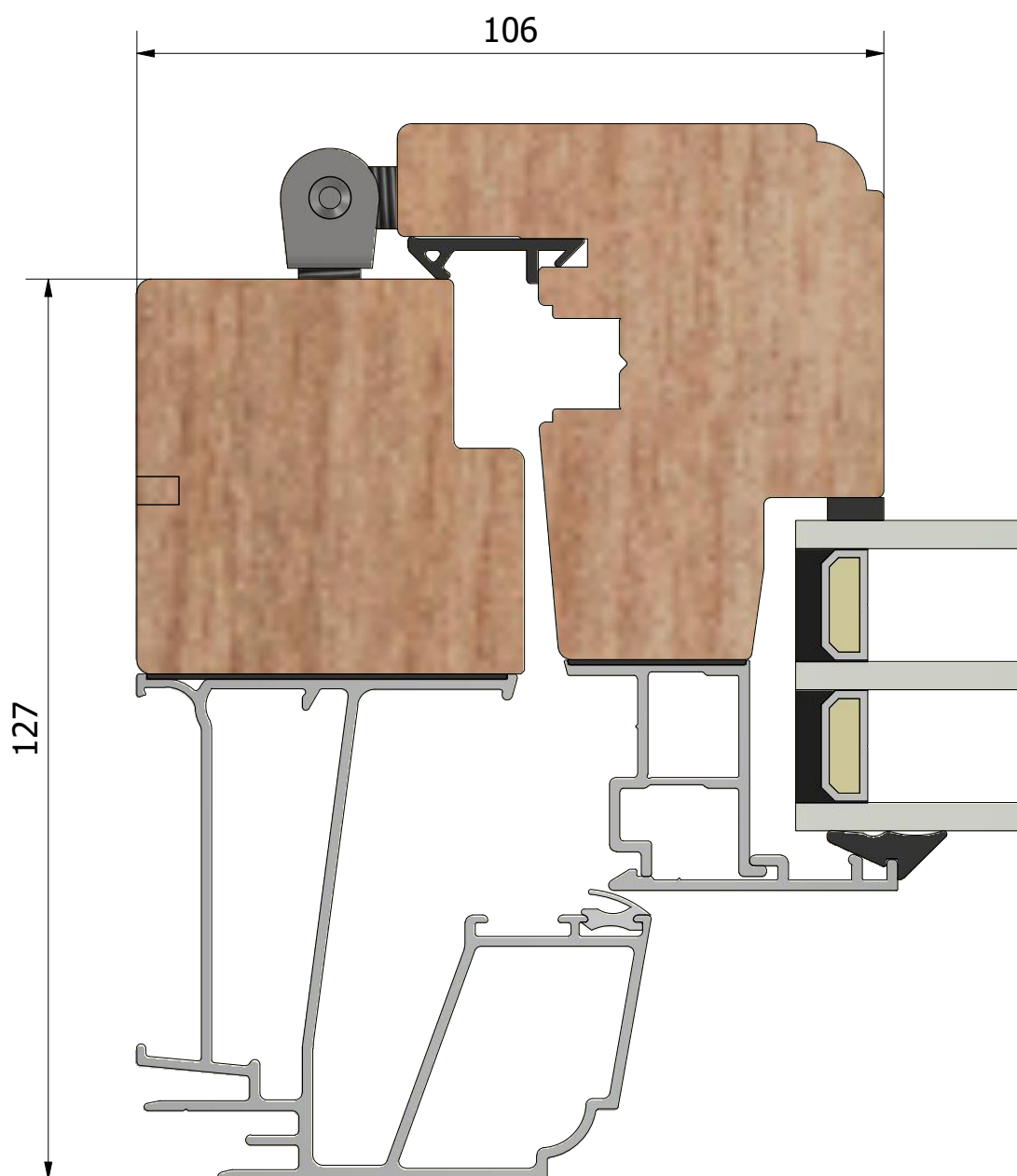
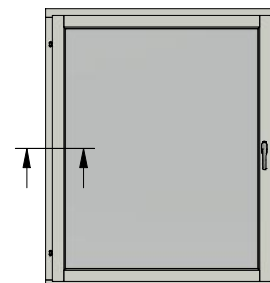


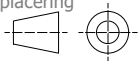
( 1 : 40 )



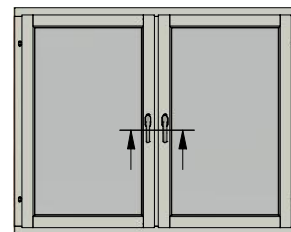


( 1 : 40 )

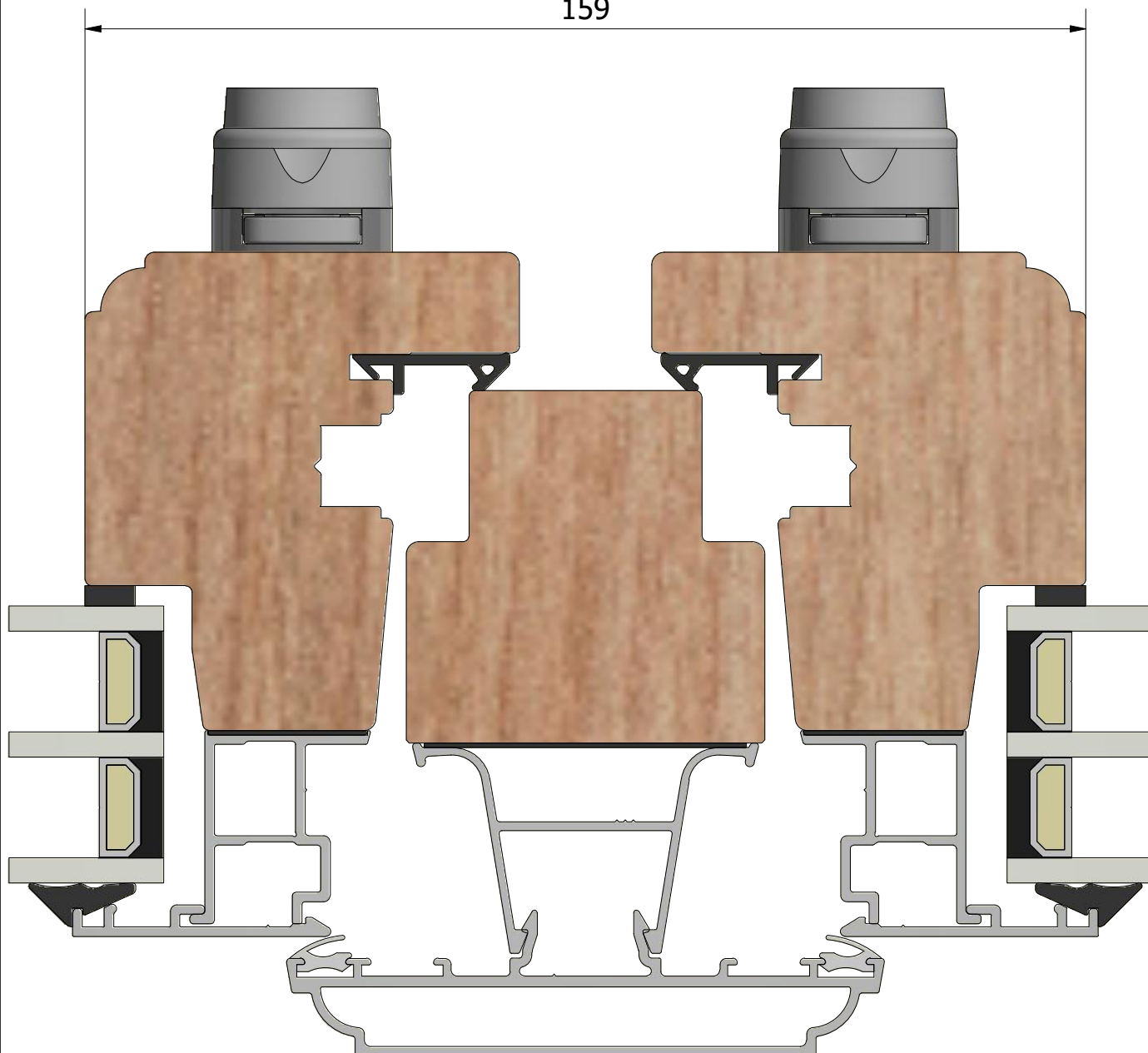


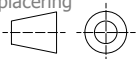


( 1 : 40 )

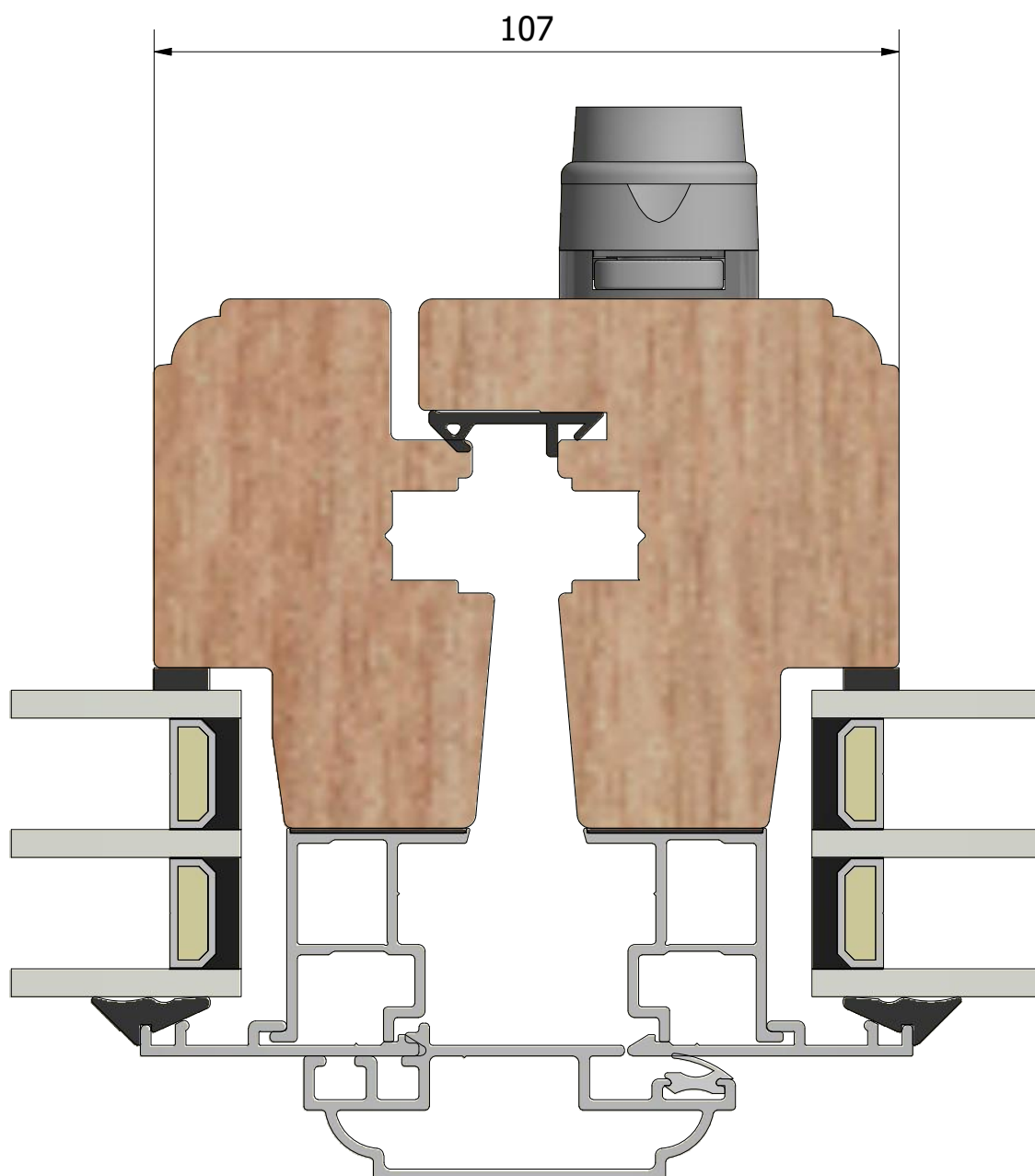
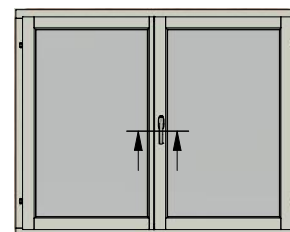


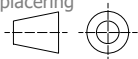
159





( 1 : 40 )





( 1 : 40 )

