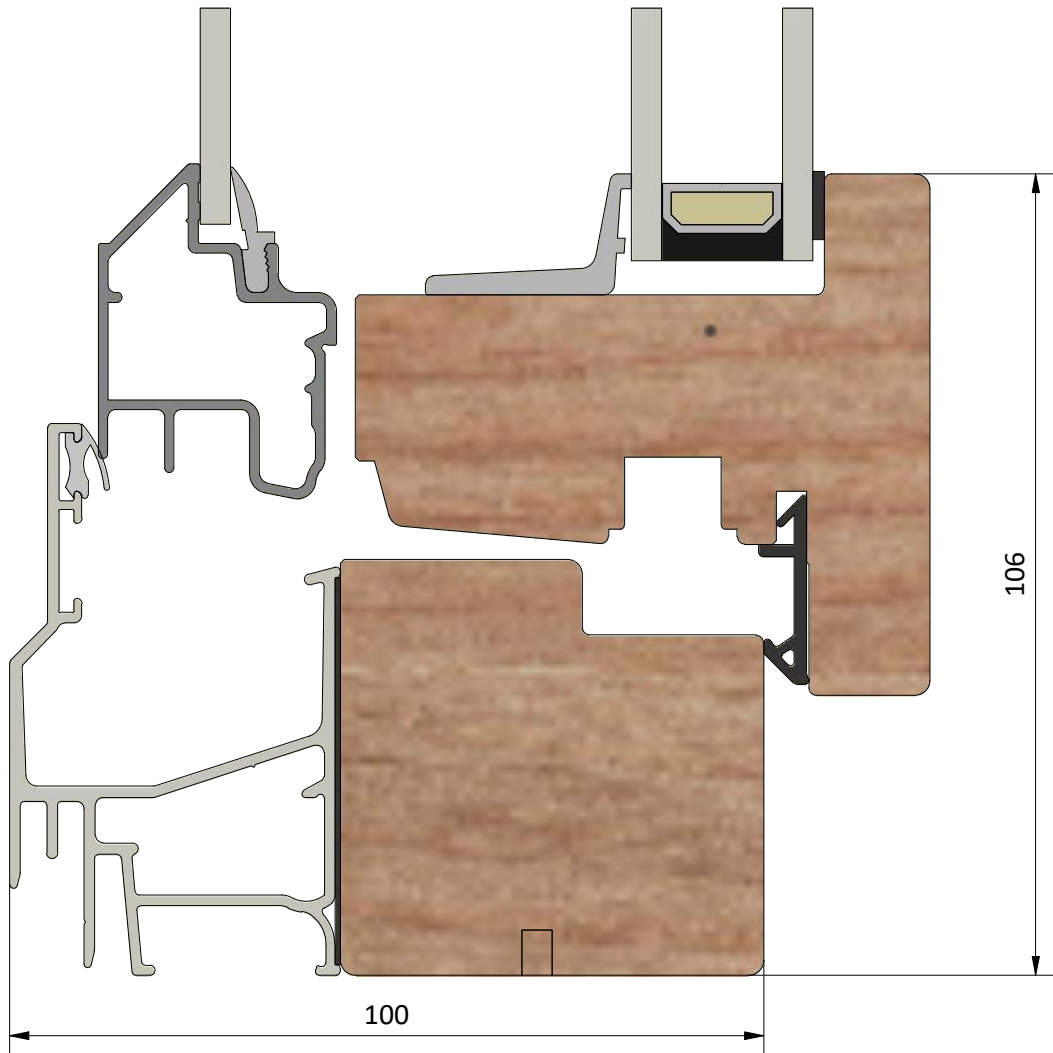
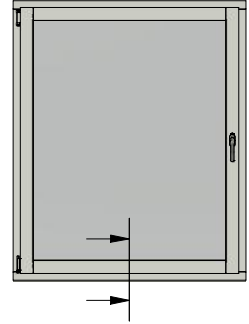
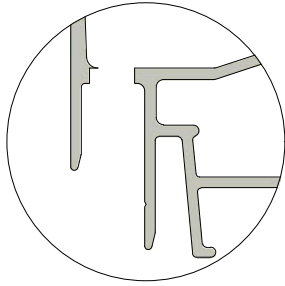


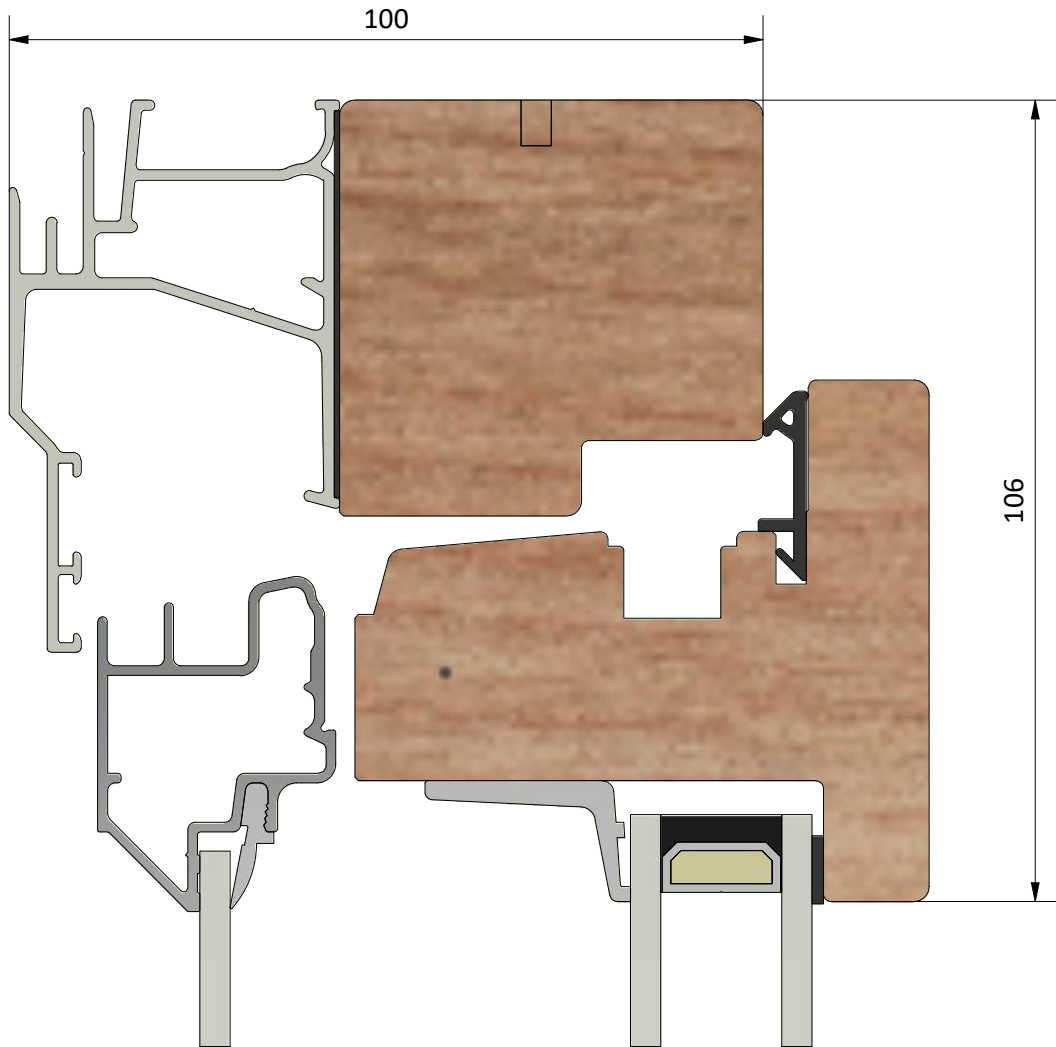
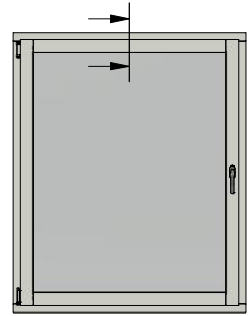
Dräneringshål



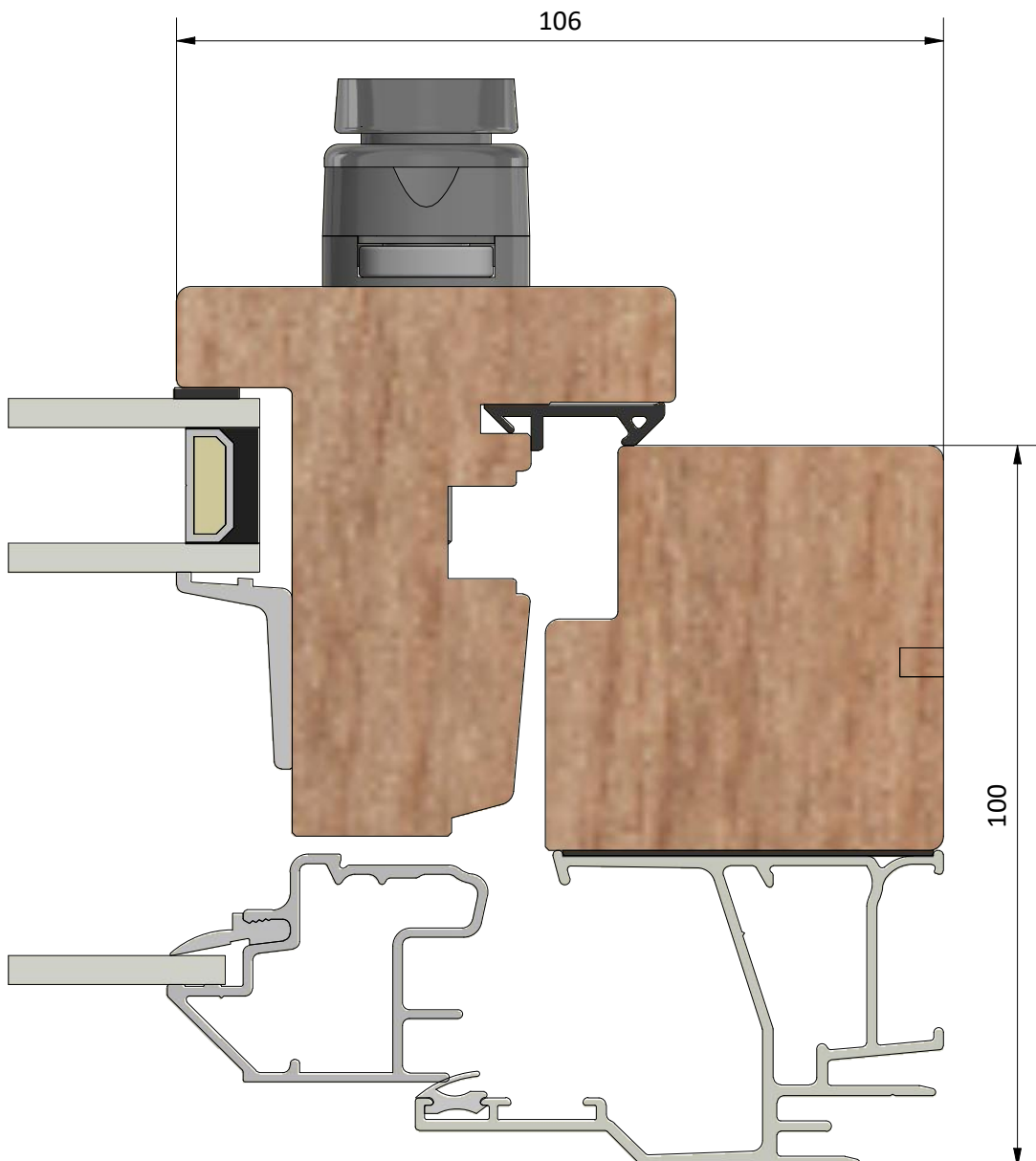
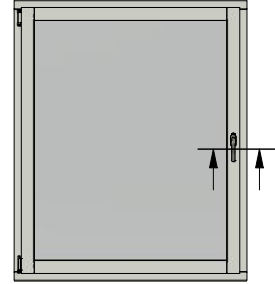


LEIAB Fönster AB
Mariannelund
Sverige
www.leiab.se

| | | | |
|--|-------------------------|---|------|
| Titel / title Haga 2+1 Inåtgående kipp-drehfönster | | Modell / model LKF1001YE Överstykke | |
| Skala / scale 1:1 | Sida / page 2 | Ritad av / author thomasn | Rev. |
| Datum / date 2020-01-02 | | Ritningsnamn / drawing name LKF1001YE.dwg | |

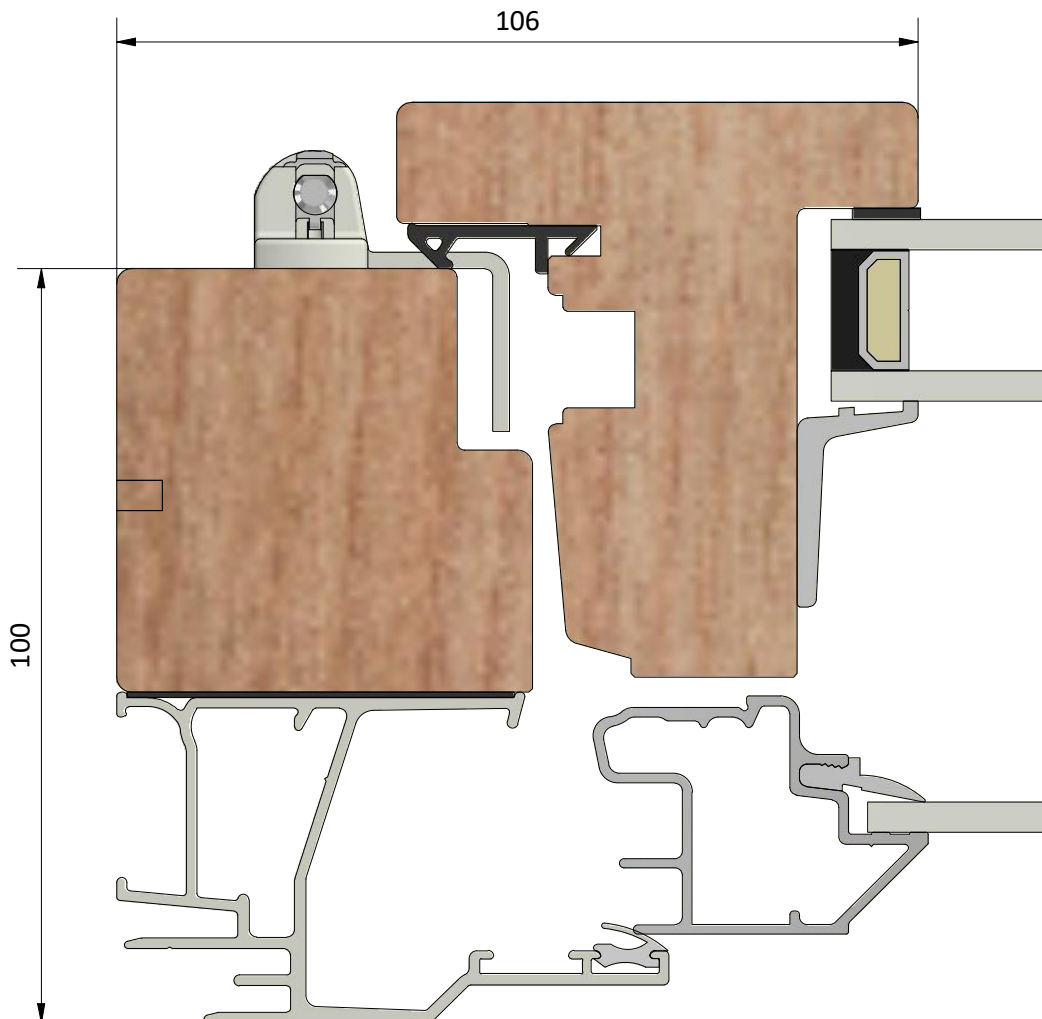
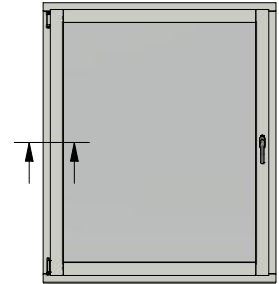
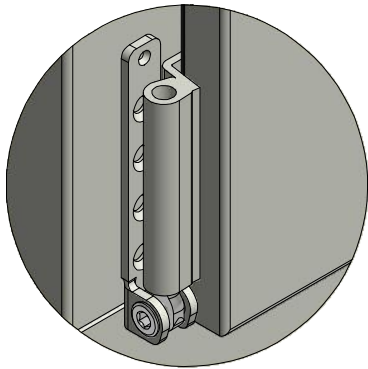


Detalj handtag



| | | |
|--|-------------------------|---|
| Titel / title Haga 2+1 Inåtgående kipp-drehfönster | | Modell / model LKF1001YE Sidostycke |
| Skala / scale 1:1 | Sida / page 4 | Ritad av / author thomasn |
| Datum / date 2020-01-02 | | Ritningsnamn / drawing name LKF1001YE.dwg |
| Rev. | | |

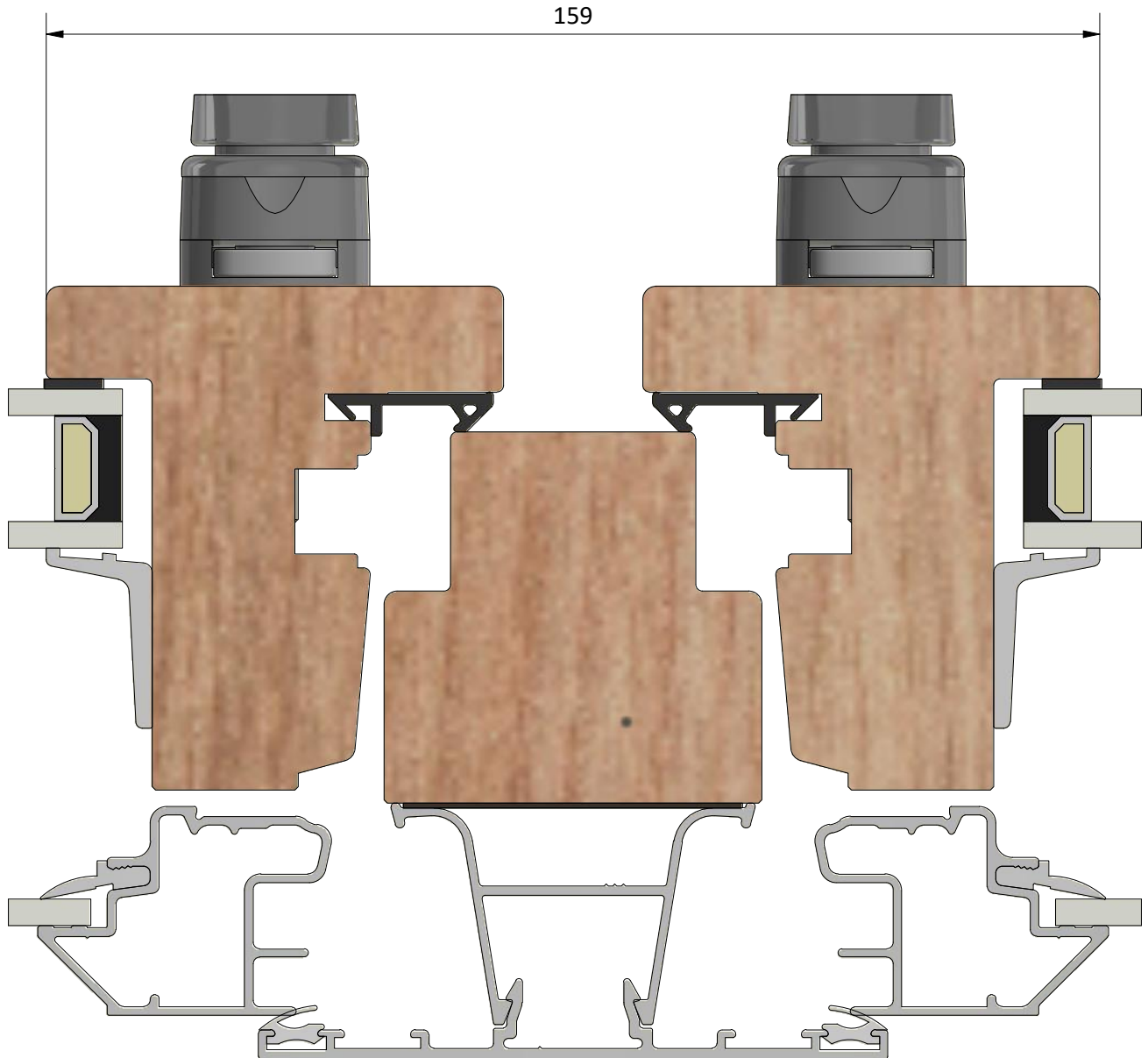
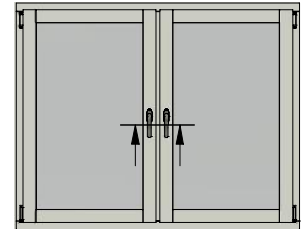
Detalj gångjärn





LEIAB Fönster AB
Mariannelund
Sverige
www.leiab.se

| | | | |
|---|------------------|--|------|
| Titel / title Haga 2+1 Inåtgående kipp-drehfönster | | Modell / model LKF1001YE Karmpost | |
| Skala / scale 1:1 | Sida / page 5 | Ritad av / author thomasn | Rev. |
| Datum / date 2020-01-02 | | Ritningsnamn / drawing name LKF1001YE.dwg | |





LEIAB Fönster AB
Mariannelund
Sverige
www.leiab.se

Titel / title

Haga 2+1

Inåtgående kipp-drehfönster

Modell / model

LKF1001YE

Mötesbåge

Skala / scale

1:1

Sida / page

6

Ritad av / author

Rev.

Datum / date

2020-01-02

Ritningsnamn / drawing name

LKF1001YE.dwg

