

# LEIAB

F Ö N S T E R

TEL: +46 496 107 10 FAX: +46 496 211 60  
S-570 30 MARIANNELUND SWEDEN

BENÄMNING/NAME:  
FAST KARM  
BOTTENSTYCKE

BETECKNING/TYPE:  
LFU833

SKALA/SCALE:  
1:1

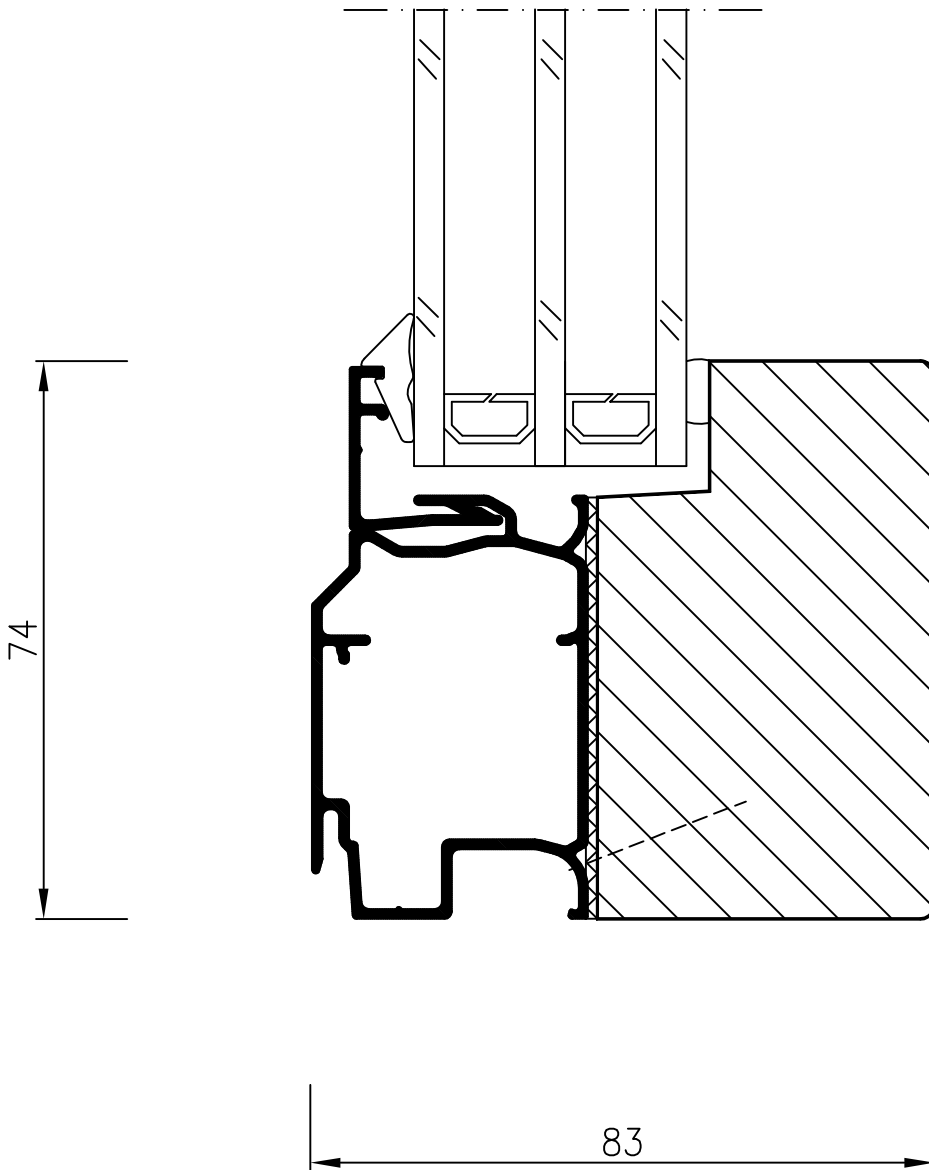
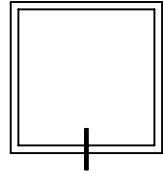
RITAD AV/DRAWN BY:  
TG

REV:

DATUM/DATE:  
20061215

RITN.NR/DRAWING NO.

53 21 00-01





TEL: +46 496 107 10 FAX: +46 496 211 60  
S-570 30 MARIANNELUND SWEDEN

BENÄMNING/NAME:  
FAST KARM  
ÖVERSTYCKE

BETECKNING/TYPE:  
LFU833

SKALA/SCALE:  
1:1

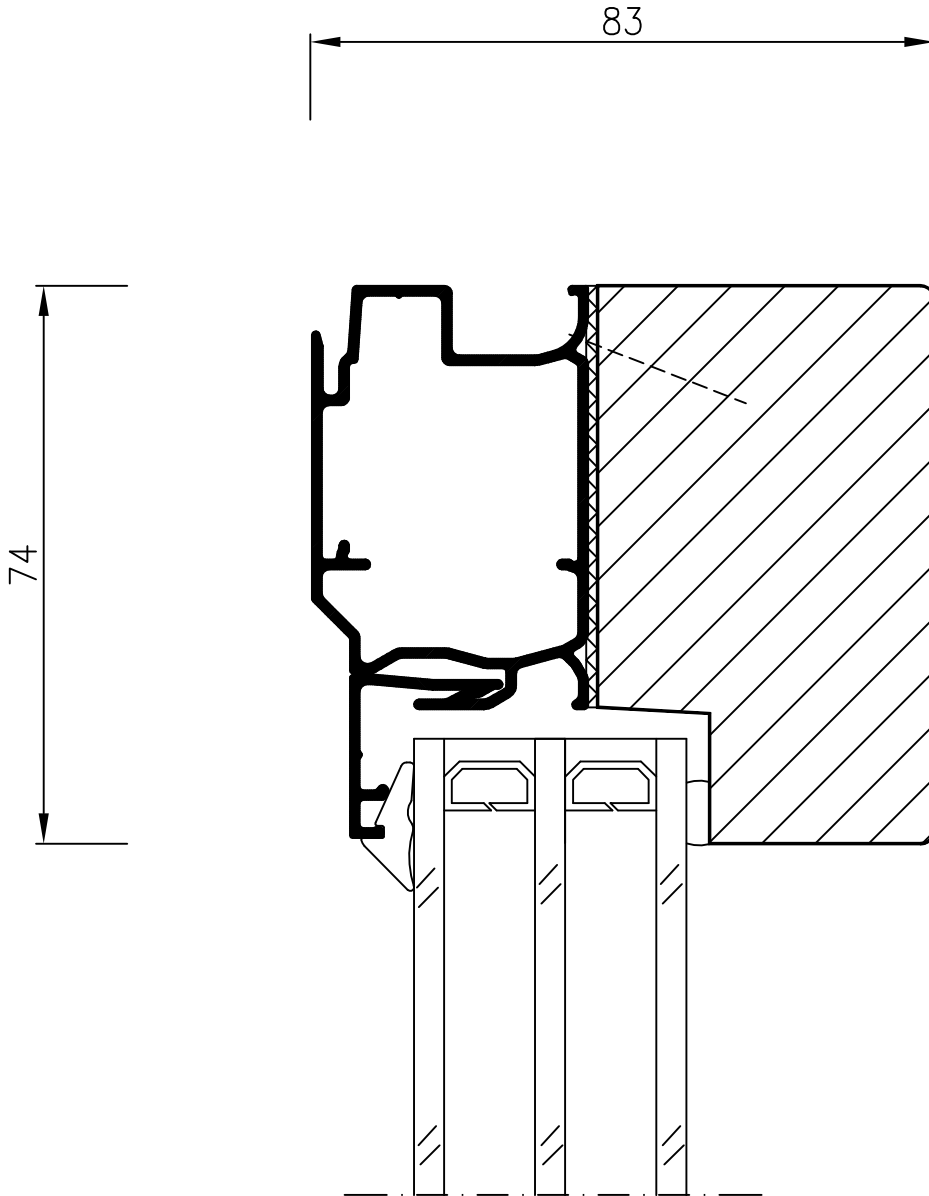
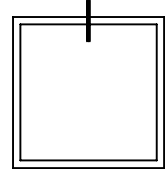
RITAD AV/DRAWN BY:  
TG

REV:

DATUM/DATE:  
20061215

RITN.NR/DRAWING NO.

53 21 00-02





TEL: +46 496 107 10 FAX: +46 496 211 60  
S-570 30 MARIANNELUND SWEDEN

BENÄMNING/NAME:  
FAST KARM  
SIDOSTYCKE

BETECKNING/TYPE:  
LFU833

SKALA/SCALE:  
1:1

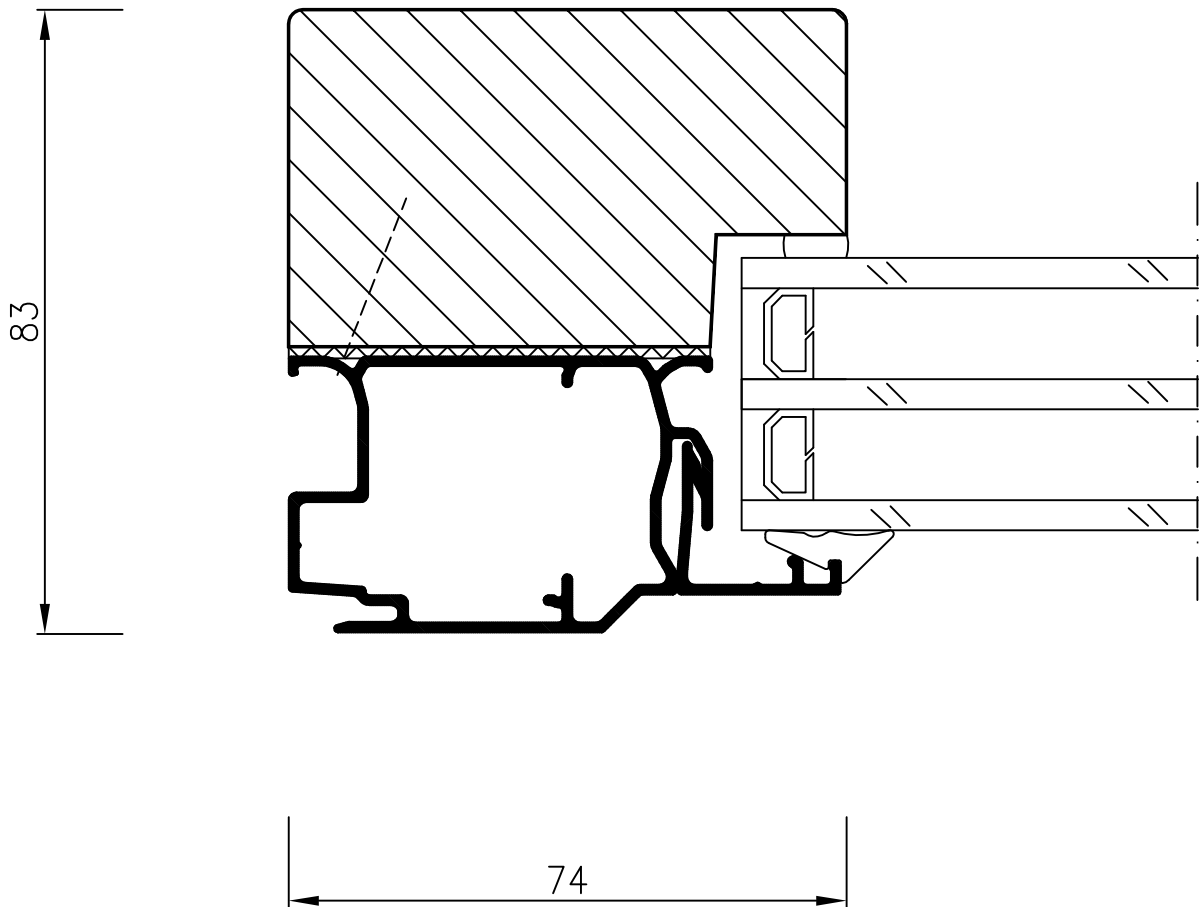
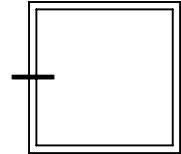
RITAD AV/DRAWN BY:  
TG

REV:

DATUM/DATE:  
20061215

RITN.NR/DRAWING NO.

53 21 00-03



# LEIAB

F Ö N S T E R

TEL: +46 496 107 10 FAX: +46 496 211 60  
S-570 30 MARIANNELUND SWEDEN

BENÄMNING/NAME:  
FAST KARM  
SIDOSTYCKE

BETECKNING/TYPE:  
LFU833

SKALA/SCALE:  
1:1

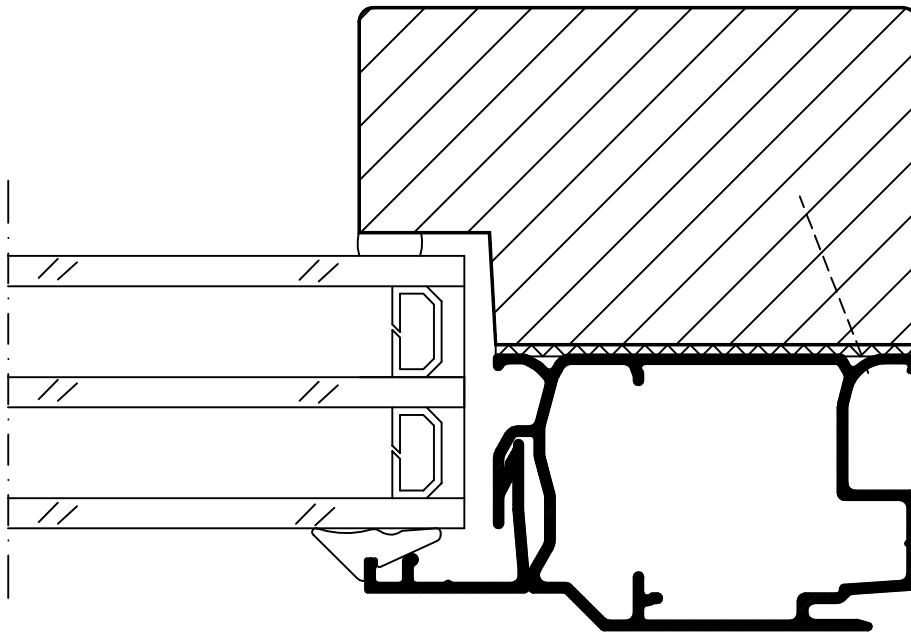
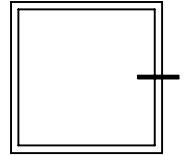
RITAD AV/DRAWN BY:  
TG

REV:

DATUM/DATE:  
20061215

RITN.NR/DRAWING NO.

53 21 00-04



83

74

# LEIAB

F Ö N S T E R

TEL: +46 496 107 10 FAX: +46 496 211 60  
S-570 30 MARIANNELUND SWEDEN

BENÄMNING/NAME:  
FAST KARM  
KARMPOST

BETECKNING/TYPE:  
LFU833

SKALA/SCALE:  
1:1

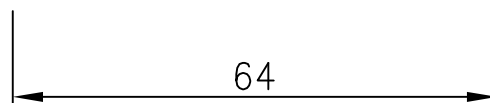
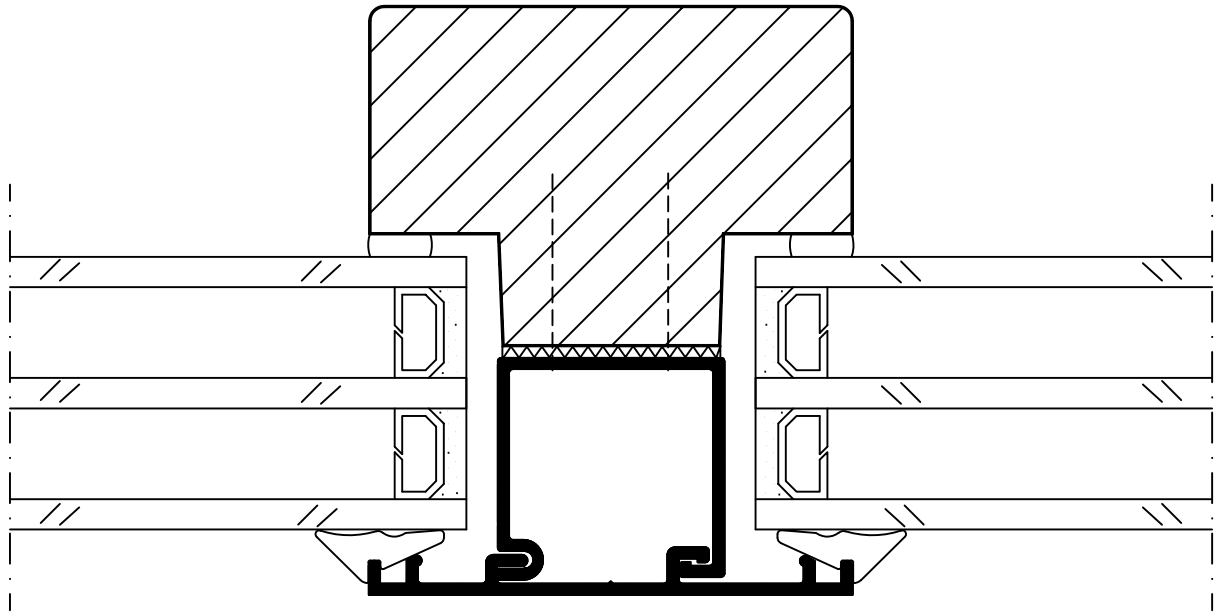
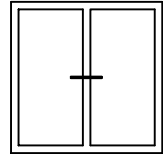
RITAD AV/DRAWN BY:  
TG

REV:

DATUM/DATE:  
20061215

RITN.NR/DRAWING NO.

53 21 00-05



# LEIAB

F Ö N S T E R

TEL: +46 496 107 10 FAX: +46 496 211 60  
S-570 30 MARIANNELUND SWEDEN

BENÄMNING/NAME:  
FAST KARM  
KARMPOST

BETECKNING/TYPE:  
LFU833

SKALA/SCALE:  
1:1

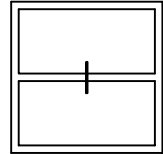
RITAD AV/DRAWN BY:  
TG

REV:

DATUM/DATE:  
20061215

RITN.NR/DRAWING NO.

53 21 00-06



64

