

LEIAB

F Ö N S T E R

TEL: +46 496 107 10 FAX: +46 496 211 60
S-570 30 MARIANNELUND SWEDEN

BENÄMNING/NAME:
FAST KARM
BOTTENSTYCKE

BETECKNING/TYPE:
LFU783

SKALA/SCALE:
1:1

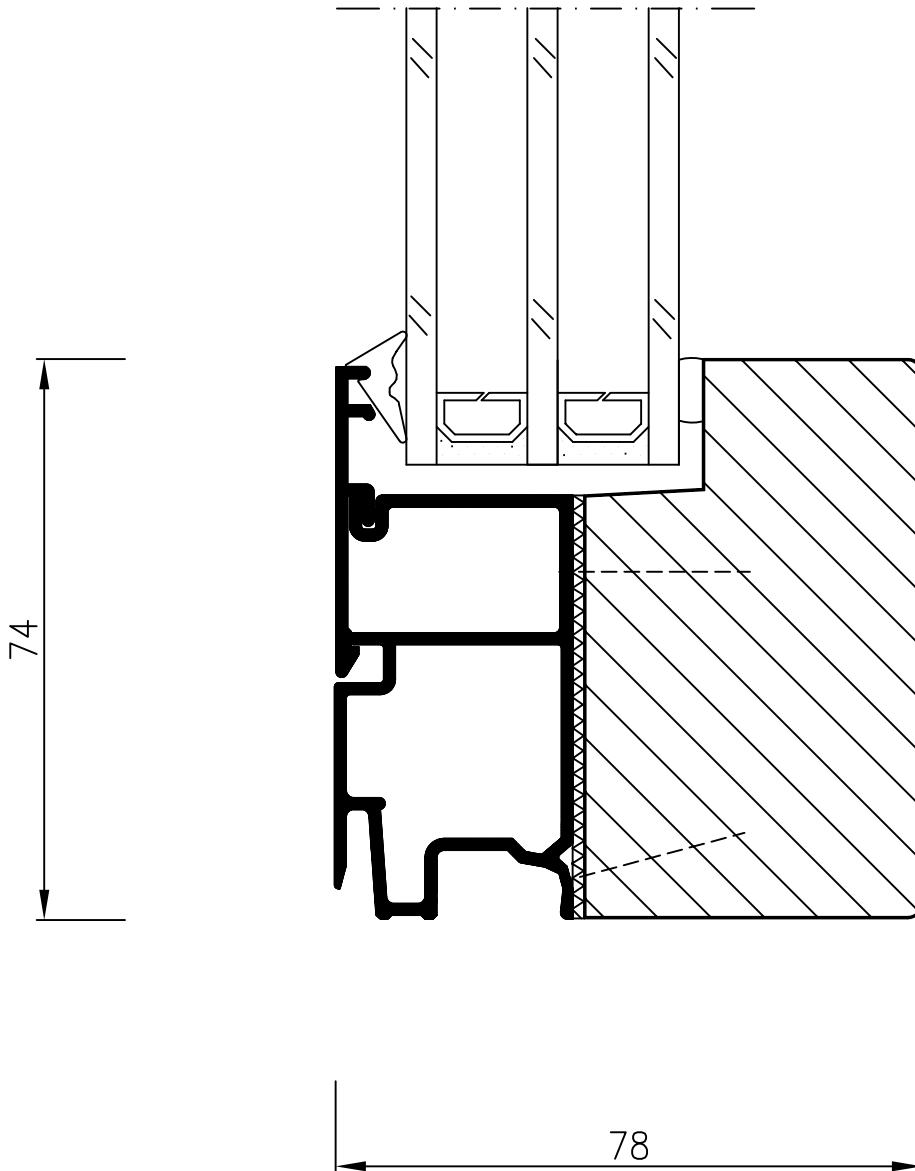
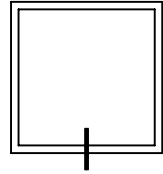
RITAD AV/DRAWN BY:
TG

REV:

DATUM/DATE:
20050817

RITN.NR/DRAWING NO.

53 11 00-01



LEIAB

F Ö N S T E R

TEL: +46 496 107 10 FAX: +46 496 211 60
S-570 30 MARIANNELUND SWEDEN

BENÄMNING/NAME:
FAST KARM
ÖVERSTYCKE

BETECKNING/TYPE:
LFU783

SKALA/SCALE:
1:1

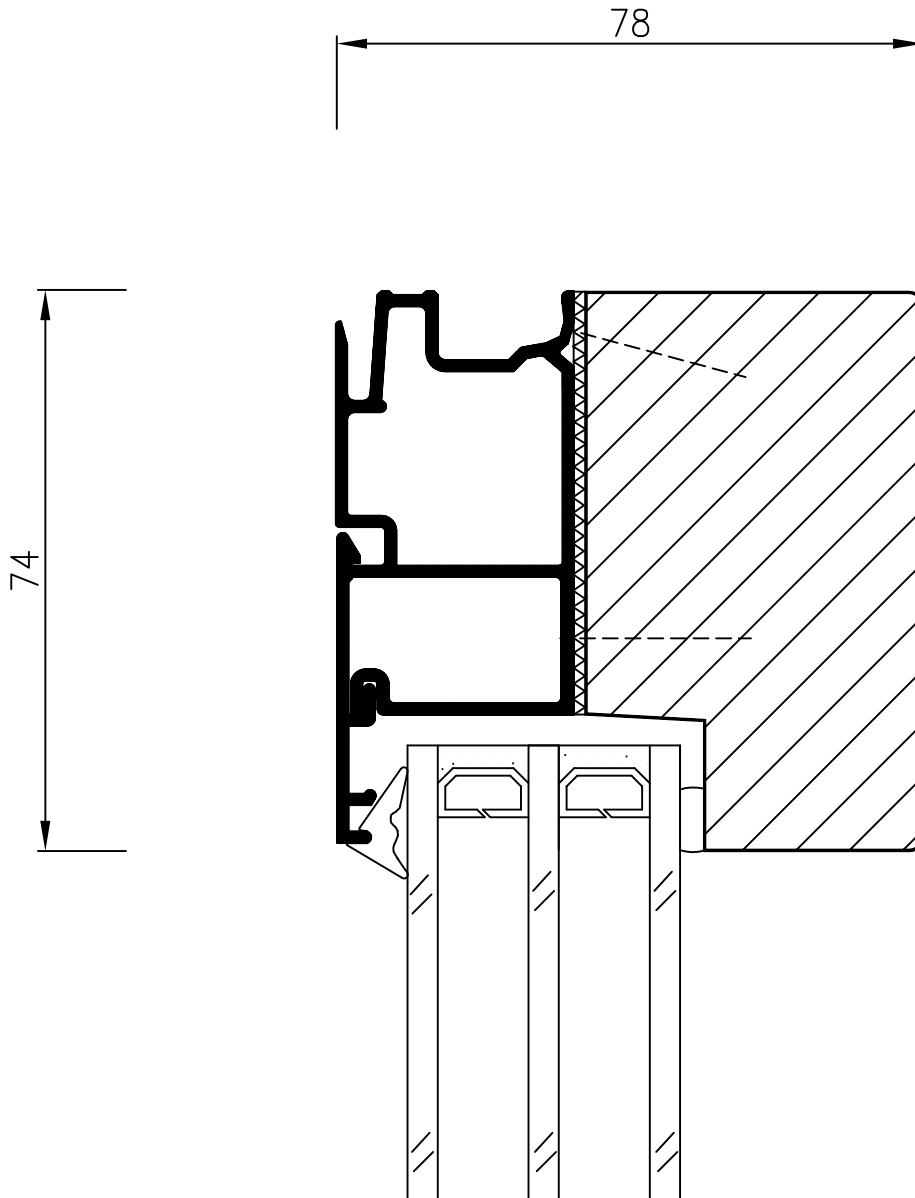
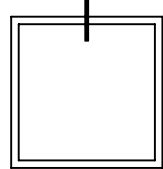
RITAD AV/DRAWN BY:
TG

REV:

DATUM/DATE:
20050817

RITN.NR/DRAWING NO.

53 11 00-02



LEIAB

F Ö N S T E R

TEL: +46 496 107 10 FAX: +46 496 211 60
S-570 30 MARIANNELUND SWEDEN

BENÄMNING/NAME:
FAST KARM
SIDOSTYCKE

BETECKNING/TYPE:
LFU783

SKALA/SCALE:
1:1

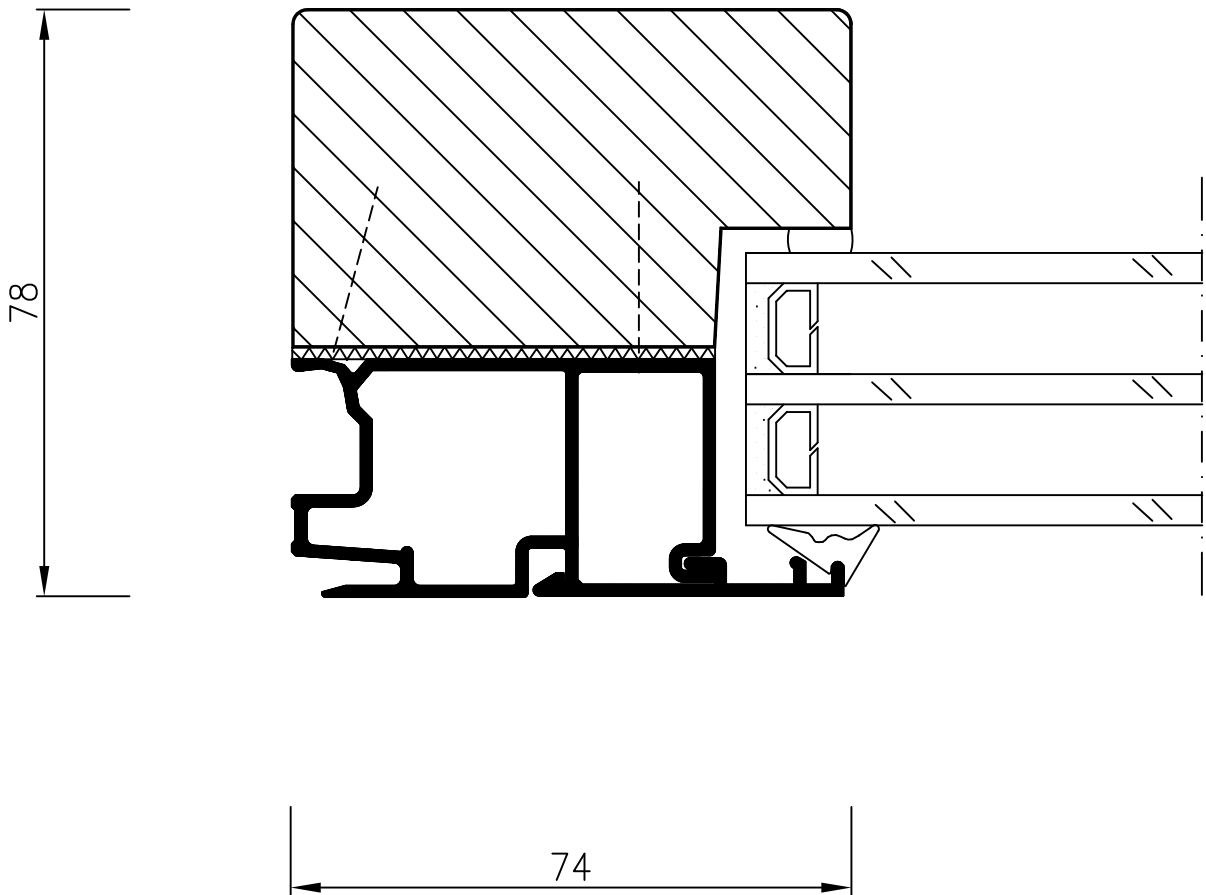
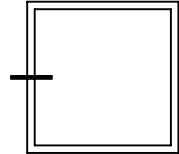
RITAD AV/DRAWN BY:
TG

REV:

DATUM/DATE:
20050817

RITN.NR/DRAWING NO.

53 11 00-03



LEIAB

F Ö N S T E R

TEL: +46 496 107 10 FAX: +46 496 211 60
S-570 30 MARIANNELUND SWEDEN

BENÄMNING/NAME:
FAST KARM
SIDOSTYCKE

BETECKNING/TYPE:
LFU783

SKALA/SCALE:
1:1

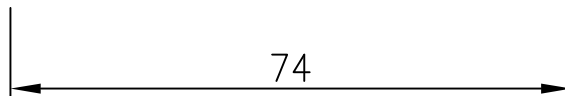
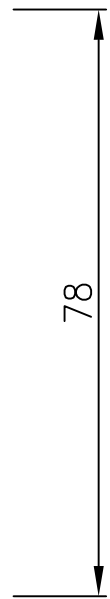
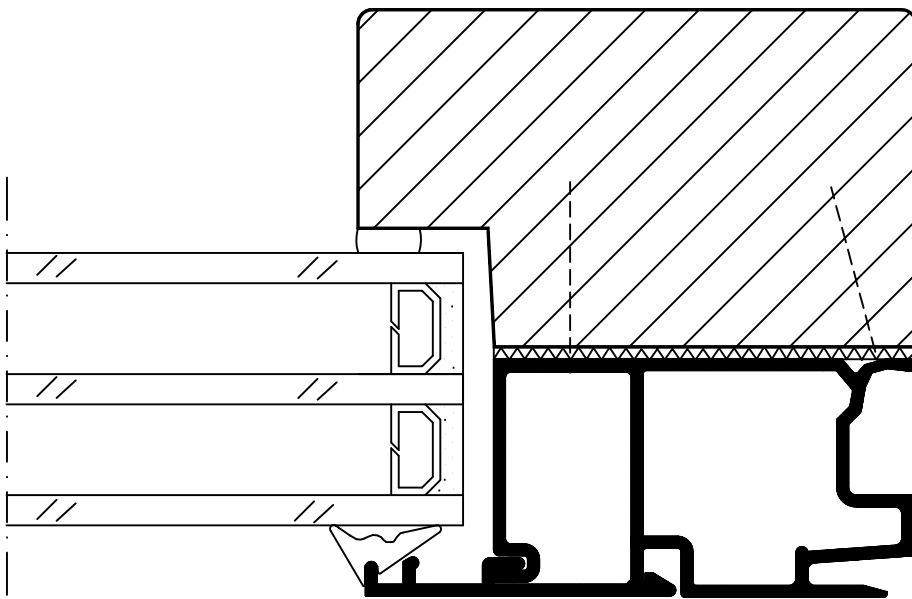
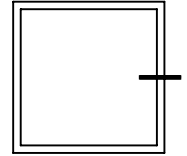
RITAD AV/DRAWN BY:
TG

REV:

DATUM/DATE:
20050817

RITN.NR/DRAWING NO.

53 11 00-04



LEIAB

F Ö N S T E R

TEL: +46 496 107 10 FAX: +46 496 211 60
S-570 30 MARIANNELUND SWEDEN

BENÄMNING/NAME:
FAST KARM
KARMPOST

BETECKNING/TYPE:
LFU783

SKALA/SCALE:
1:1

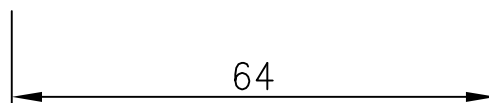
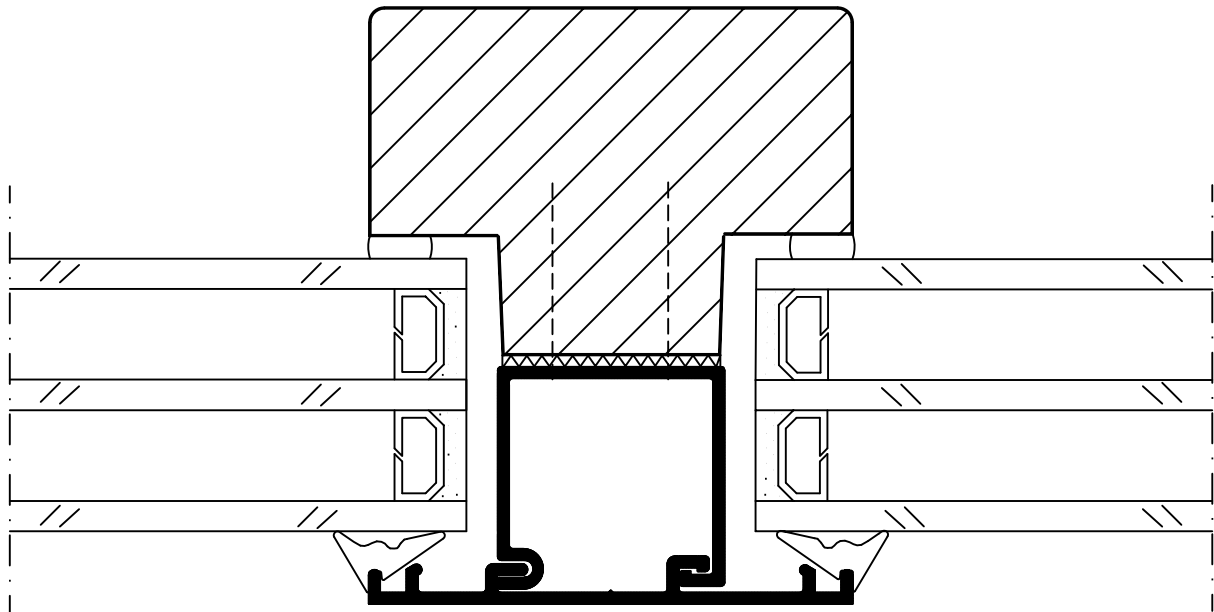
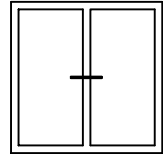
RITAD AV/DRAWN BY:
TG

REV:

DATUM/DATE:
20050817

RITN.NR/DRAWING NO.

53 11 00-05





TEL: +46 496 107 10 FAX: +46 496 211 60
S-570 30 MARIANNELUND SWEDEN

BENÄMNING/NAME:
FAST KARM
KARMPOST

BETECKNING/TYPE:
LFU783

SKALA/SCALE:
1:1

RITAD AV/DRAWN BY:
TG

REV:

DATUM/DATE:
20050817

RITN.NR/DRAWING NO.

53 11 00-06

