
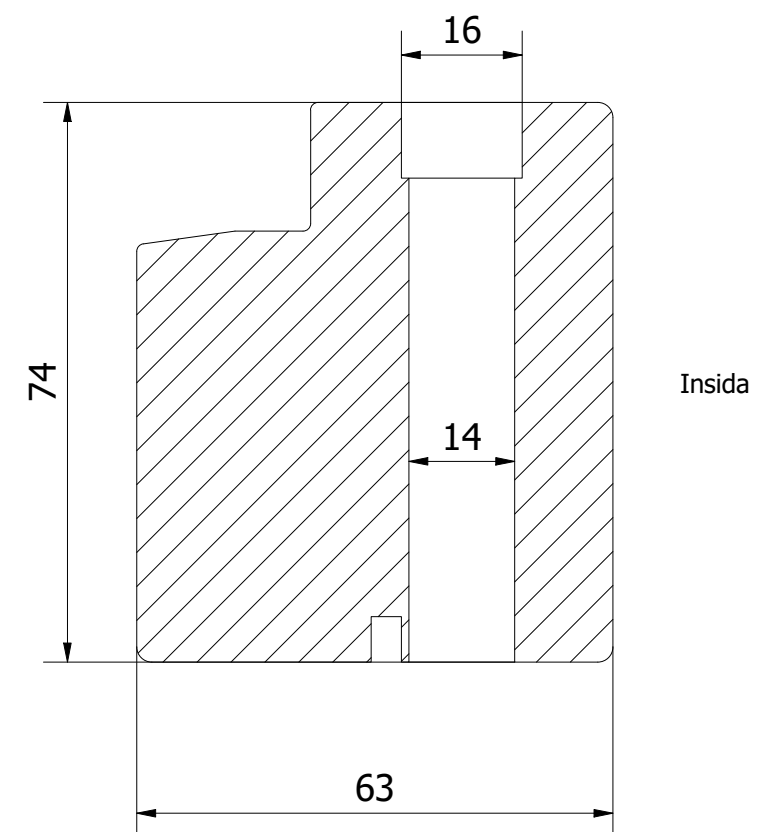
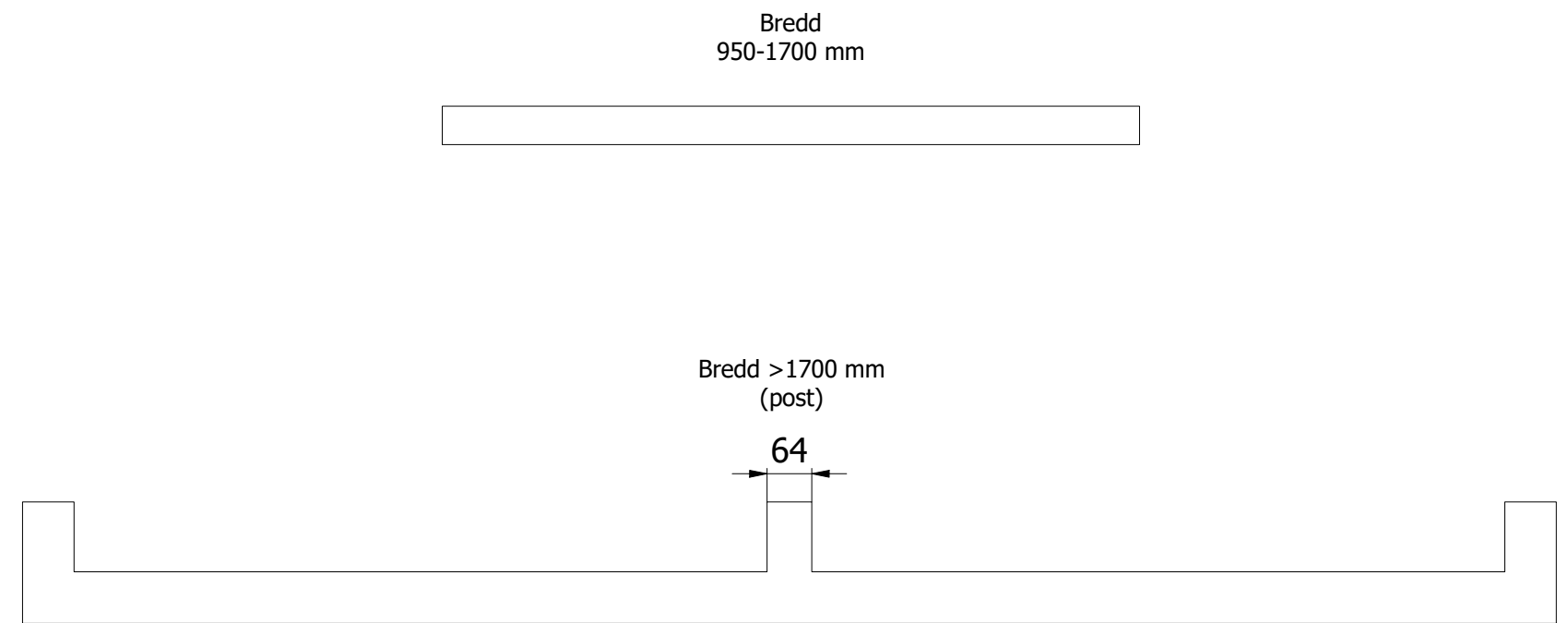
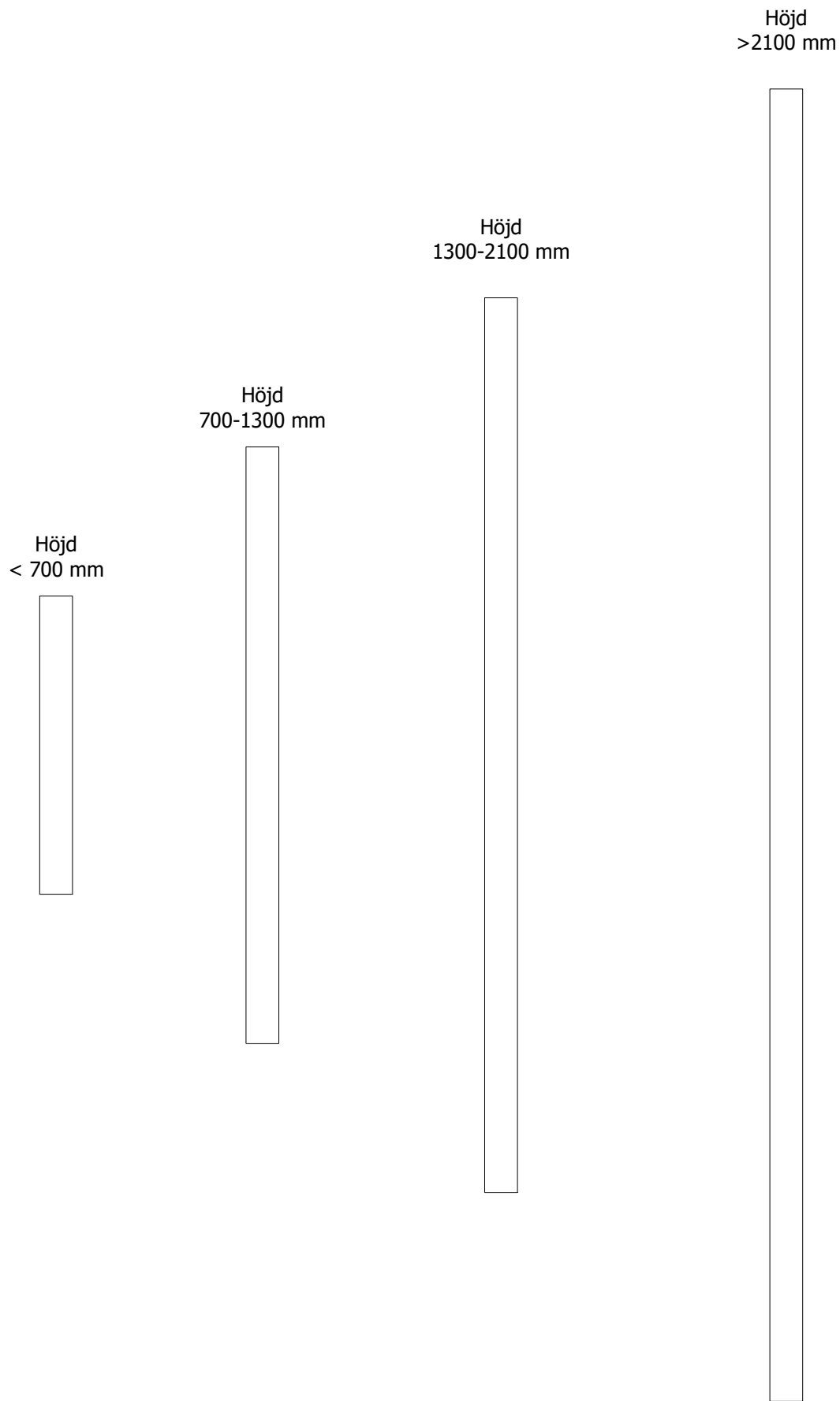

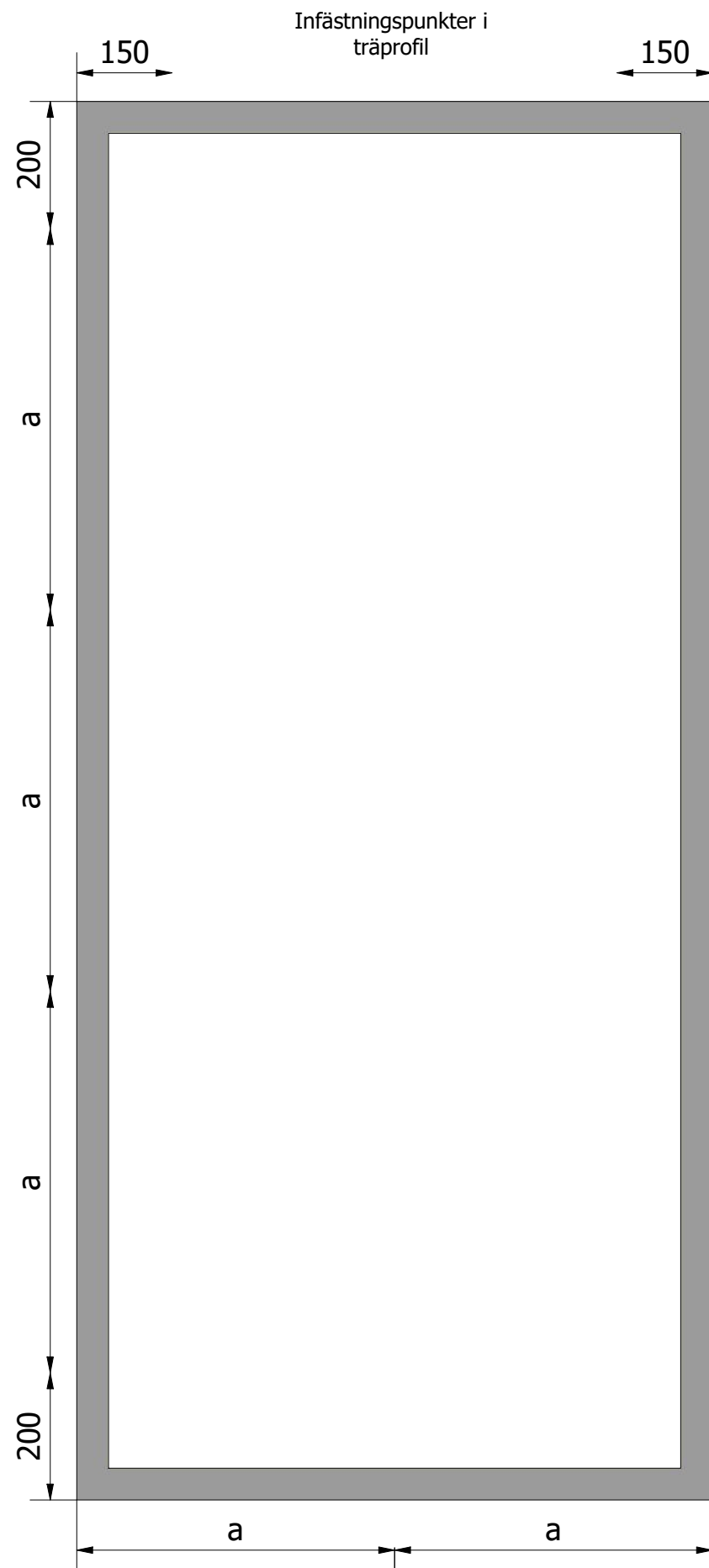


Skapad av thomasn	Littera	Datum 2018-10-18	Ritningsnamn Fönsterkarm (600F/M)
		Skala 1:1	Infästning fönster
		Rev. 1	Sida 1
			LEIAB infästning.dwg

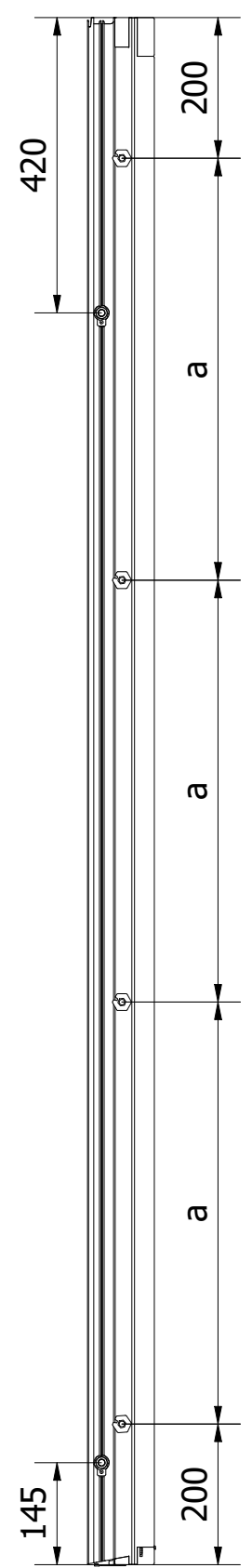


Skapad av thomasn	Littera	Datum 2018-10-18	Ritningsnamn Fastkarm LFU953, LFU1003
		Skala 1:1	Infästning fastkarm
		Rev. 2	Sida 2
			LEIAB infästning.dwg

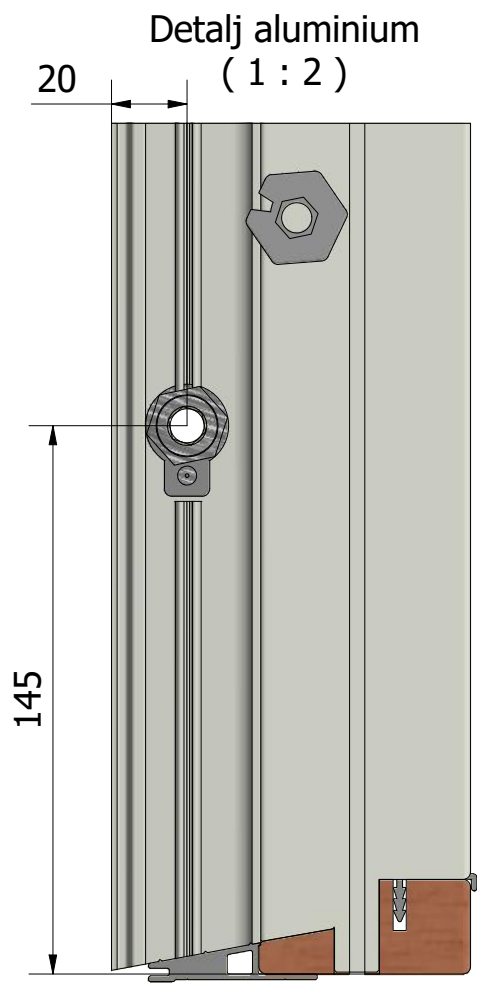
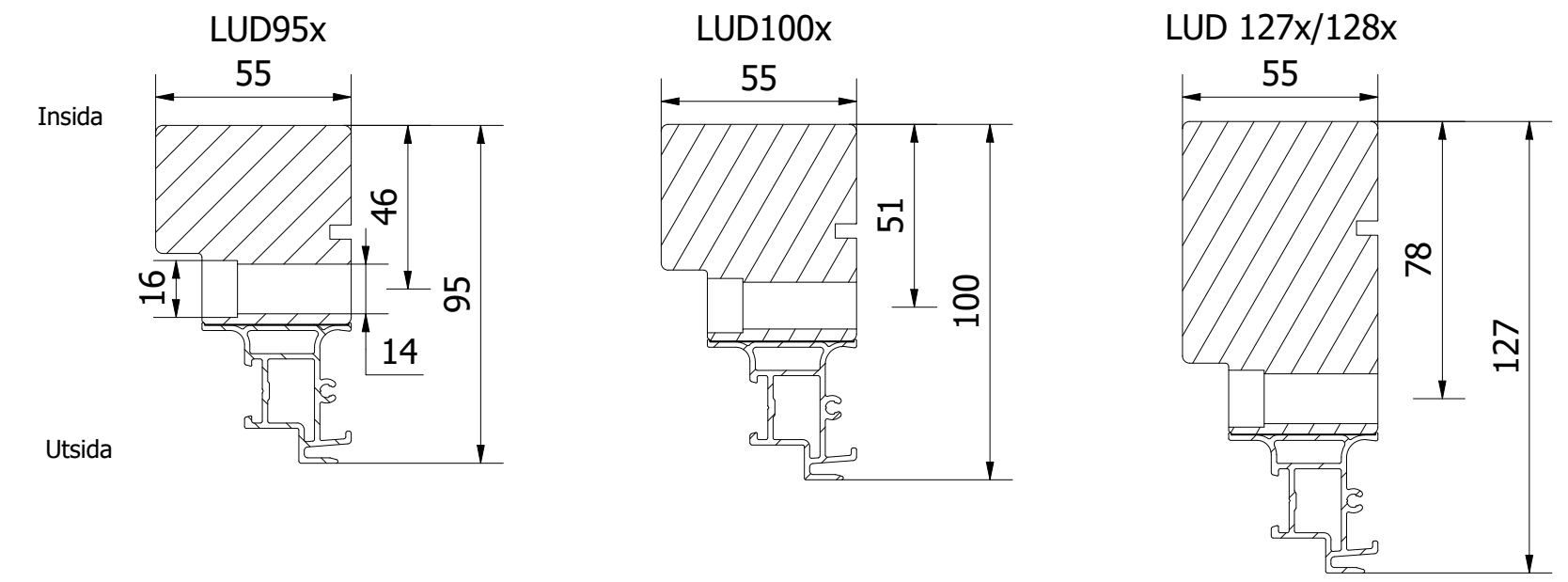


Endast infästning i tröskel vid dörrbredd över 950 mm

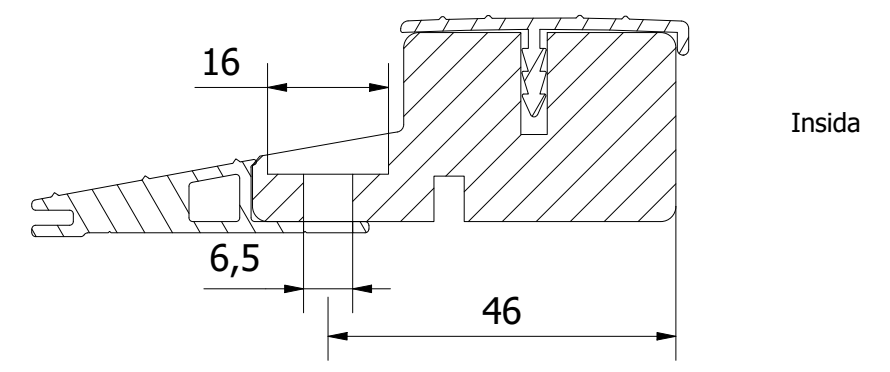
Extra infästningspunkter i aluminiumprofilen på gångjärnssidan.



Infästningshål i sido- och överstycken.



Infästningshål i tröskel borras 16/6,5. Placering lika infästningshål i sido- och överstycken. Här visas 95-karm. (1 : 1)



Skapad av thomasn	Littera	Datum 2018-10-18	Ritningsnamn LUD karm
		Skala 1:2	Infästning i dörrar
		Rev. 3	Sida 3
			LEIAB infästning.dwg